

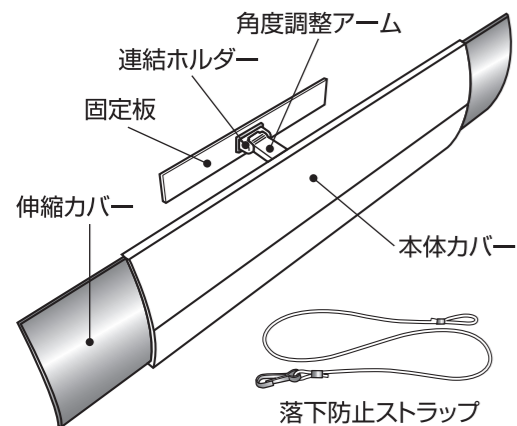
# A/C Air Screen Cover

エアコン風よけカバー

## 取扱説明書

この度は「エアコン風よけカバー」をお買い上げいただきありがとうございます。ご使用前に、取扱説明書をよく読んでご使用ください。

### 各部の名称



### 取付方法

⚠️ エアコンの取り付け部表面には油分等の汚れやホコリが付着し、両面テープの粘着力を損なうおそれがありますので、あらかじめ中性洗剤で汚れをよく取り除いた後、よく乾燥させ本製品を取り付けてください。

**1** 固定板の両面テープを剥がします。

⚠️ 固定板をエアコンに取り付けるときは、粘着力をあげるために親指などで指圧をかけて固定板表面全体を押ししっかり固定するようにして取り付けてください。取り付けてから約24時間程度そのままにします。約24時間経過後、固定板とエアコンがしっかりと固定しているか確認してください。しっかり固定していませんと落下のおそれがあります。

**2** 角度調整アームを矢印の方向へ取り付けてください。

**3** 本体カバーに取り付けた角度調整アームをエアコンに貼った固定板の溝に合わせ、矢印の方向へカチッと音がするまで差し込んでください。

※取り外す際は、逆方向へスライドさせて引き抜いてください。

**4** 本製品は湾曲した面には取り付けできません。また、取り付け面は幅4cm×長さ26cm以上の平らな面が必要です。

エアコンの風向きに合わせて本体の角度と伸縮カバーの長さを調節します。

品質表示

原料樹脂：本体カバー・伸縮カバー/ポリプロピレン  
 角度調節アーム・固定板/ABS樹脂  
 連結ホルダー/ポリアセタール

耐熱温度：ポリプロピレン/100℃  
 ABS樹脂/70℃  
 ポリアセタール/120℃

耐冷温度：-20℃

ストラップ  
 材質：ストラップ/ナイロン  
 ナスカン/鉄(ニッケルメッキ)

両面テープ  
 材質：基材/発泡体  
 粘着剤/アクリル系

商品サイズ：幅50~69.8×奥行21.3×高さ14.6cm

貼り付けの失敗による両面テープの破損が生じた場合  
 封書で住所・氏名・連絡先をご記入の上、両面テープ(1枚)につき100円+切手120円を同封の上、下記の住所宛にお送りください。

### 取扱上の注意

- 取り付け角度や長さ調節時には、必ず両手で作業をしてください。
- 両面テープを貼り付ける面は、中性洗剤で油分やホコリ・汚れを取り除き拭き取った後、よく乾燥させ貼り付けてください。
- 両面テープはテフロン・フッ素加工されている滑面やシボ加工(ザラザラ面)などには貼り付きにくいので使用しないでください。
- 両面テープのはく離紙を剥がす時、粘着面にキズや汚れの無いようにしてください。両面テープの再利用はできません。
- 固定板に貼り付いている両面テープを剥がす時、エアコンを破損または、キズをつけないようエアコン本体の材質を確認の上で、市販のシール剥がし剤などでシール面を剥がしてください。
- 付属の両面テープ以外を使用されますと剥がれや落下のおそれがあります。
- 誤った取り付けや使用状況により落下するおそれがあります。

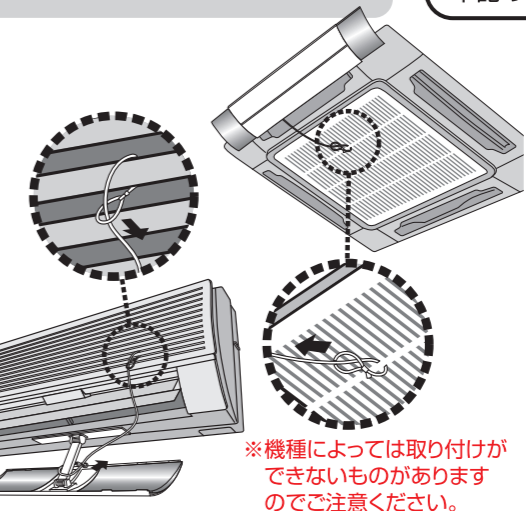
- 冷房運転の時に使用場所や状況により結露が発生し水滴が落ちることがありますのでご注意ください。
- 本製品の取扱い注意に従わない場合(誤った使用、取り付けや改造など)の事故や破損・故障などにつきましては当社では一切その責任や保障は負いかねますのでご了承ください。
- 本製品の機能および仕様は、改良のため予告無く変更されることがあります。
- 厨房などの油分の発生する場所では、油分や熱での破損・落下が想定されますのでご使用にならないでください。
- 本製品は両面テープで固定する商品です。衝撃や接着面の状態により落下の危険性があるため「落下防止ストラップ」が同封されていますが、万一のため取り付けの商品の下にはなるべく近づかないよう、またはなるべく物を置かないようお願いいたします。

### 使用上の注意

- エアコン以外の用途で使用しないでください。
- ファンヒーターなどの直接熱を発生する暖房器具には、使用しないでください。
- 本製品に物を掛けたり、ぶら下がったりしないでください。
- エアコンに異常が見られた時には使用を中止してください。
- 火のそばに置かないでください。
- たわし又はみがき粉でみがくとキズが付くことがあります。

### 落下防止ストラップの取り付け方法

- ① エアコンの取り付け部分の強度を確認し、ストラップのたるみが無いよう下図のように輪にナスカンを通してください。
- ② 角度調整アーム部分にナスカンを設定します。



※機種によっては取り付けができないものがありますのでご注意ください。



紙 プラ  
箱 袋:PE

MADE IN JAPAN

**ISETO** 株式会社 伊勢藤

〒577-0016 大阪府東大阪市長田西4丁目2番31号  
 TEL.06-4307-5405 FAX.06-4307-5416  
 URL: http://www.isetou.com  
 e-mail: isetou@gold.ocn.ne.jp